

# FIS ガスセンサー SB-43A-00

冷媒ガス (R32,R410A,R407C 他) 用

SB-43Aは、R32、R410A、R407C、HFO1234yf等を主とする冷媒ガス検出に優れた性能を持つ酸化スズ半導体ガスセンサーです。独自の技術を用いて開発された超小型ビード型の構造は従来の厚膜タイプのわずか15%の消費電力(当社比)である120mWでの使用を可能にしました。このセンサーは、迅速な応答性、長寿命、耐被毒性などの優れた特性を持ち、冷媒ガス漏洩検知においてポータブル用から定置式などの幅広い応用分野に適しています。

### 構造

感ガス素子は、酸化第二スズ(SnO<sub>2</sub>)を主体とする材料を、ヒーターコイルと電極リード線を埋設した微少なビード状に成形したタイプです(図1a)。この感ガス素子は3本の電極端子付のベースにマウントされ、二重の金属メッシュを用いた簡易防爆性能を持つ金属キャップとシリカゲルフィルターを有する外部ハウジングで覆われています(図1b)。

### 動作条件

図1cと図1dにピン配置と等価回路を、図2に標準回路を示します。適正なガス検出特性を得るために、ヒーターに一定の電圧(ヒーター電圧: VH)を印加し感ガス素子の温度を制御しています。応用に際してはセンサー抵抗値(R<sub>S</sub>)と直列に接続されている、固定あるいは可変負荷抵抗値(R<sub>L</sub>)両端の出力電圧変化を検知します。極性識別マークのあるピン1(図1c)を、ヒーター電圧(VH)、回路電圧(V<sub>C</sub>)の共通端子として使用します。

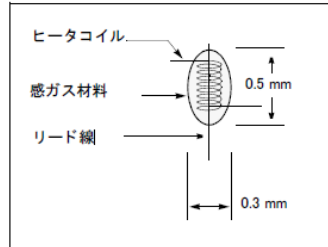


図1a. 感ガス素子



図1b. 標準形状

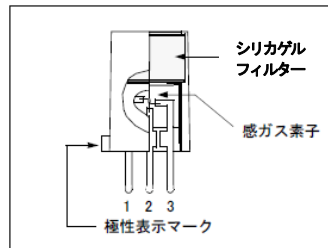


図1c. 電極端子配置

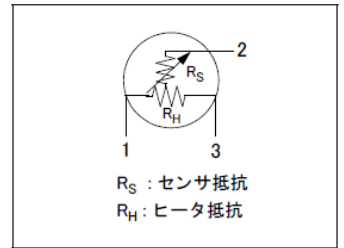


図1d. 等価回路

このセンサーの特性を最大限に引き出す為には、標準回路条件と次ページの仕様に表示される条件を守って下さい。

### ガス感度特性(代表データ)

半導体ガスセンサーのガス感度特性は、ガス濃度変化に対するセンサー抵抗値(R<sub>S</sub>)変化として両対数グラフ上で表わされます(図3)。センサー抵抗値はガス濃度の増加と共に減少します。

SB-43Aのガス感度特性は次の条件で規定されます。

- 抵抗値: R410A 3000 ppm
- 濃度勾配: R410A 1000 ppm 中と3000 ppm 中の抵抗比
- ガス感度: R410A 1000 ppm 中と清浄大気中の抵抗比

センサーの仕様の詳細は次ページを参照下さい。

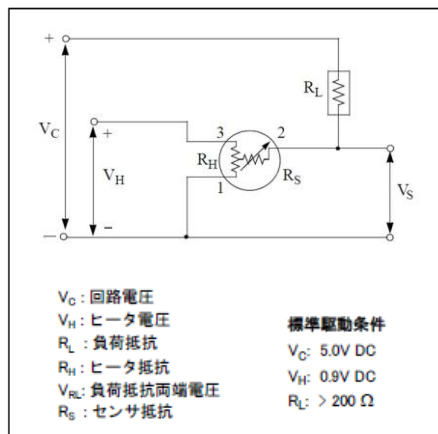


図2. 標準測定回路

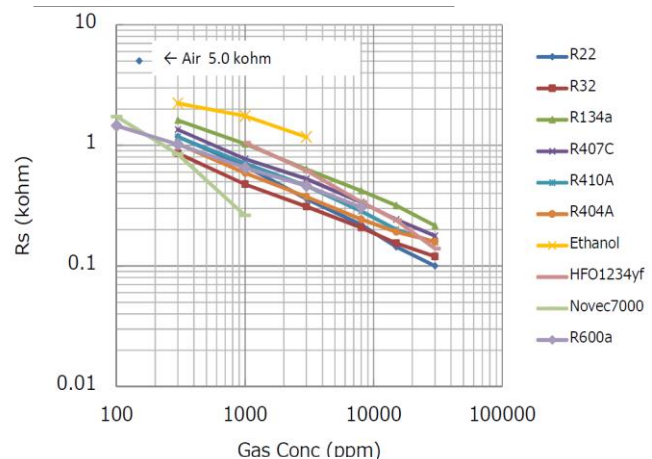


図3. ガス感度特性

仕様 : SB-43A-00

A. 駆動条件

表示	項目	仕様	備考
VH	ヒーター電圧	0.9 V ± 5%	DC または パルス駆動
VC	回路電圧	5 V 以下	DC: Pin2 (+) - Pin 1 (-)
RL	負荷抵抗値	可変 (> 200 Ω)	PS < 10 mW
RH	ヒーター抵抗値	2.8 Ω ± 0.2 Ω	室温での測定値
IH	ヒーター電流	130 mA(標準値)	IH = VH / RH
PH	ヒーター消費電力	120 mW(標準値)	PH = VH <sup>2</sup> / RH
PS	感ガス素子消費電力	10 mW 以下	$P_S = \frac{(V_C - V_{RH})^2}{R_S}$

B. 環境条件

表示	項目	仕様	備考
T <sub>ao</sub>	動作温度範囲	-10 °C ~ 50 °C	推奨値
T <sub>as</sub>	保存温度範囲	-20 °C ~ 60 °C	
RH	相対湿度条件	95% RH 以下(結露なき事)	
(O <sub>2</sub> )	酸素濃度	21% (標準) 酸素濃度の変動はセンサーの感度特性、再現性に影響を及ぼします。低酸素濃度での使用については、お問い合わせ下さい。	下限: 18%

C. ガス感度特性

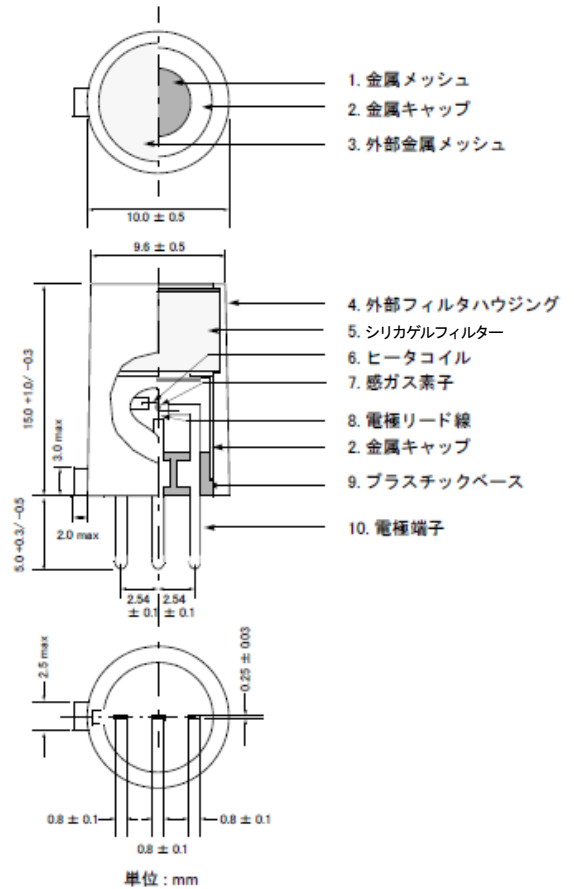
品番		SB-43A-00	
表示	項目	仕様	備考
R <sub>s</sub>	センサー抵抗値	0.1kΩ ~ 2.0 kΩ	R410A 3000 ppm 中
β	濃度勾配	0.30 ~ 0.60	$\frac{R_s(R410A\ 3000ppm\ 中)}{R_s(R-410A\ 1000ppm\ 中)}$
Δ	ガス感度一抵抗比	5.0 以上	$\frac{R_s(清浄大気中)}{R_s(R410A\ 1000ppm\ 中)}$
標準試験条件		温度: 20 °C ± 2 °C 湿度: 65% ± 5% (清浄大気中) 予備通電時間: 48 時間以上	VC: 5.0 V ± 1% VH: 0.9 V ± 1% RL: 10kΩ ± 5%

D. 機械的特性

項目	条件	仕様
振動	周波数: 100 cpm 垂直方向振幅: 4 mm 時間: 60分	試験後「C. ガス感度特性」の仕様を満足する事
衝撃	重力加速度: 100 G 衝撃回数: 5 回	

寸法

寸法



※ 重量: 約 1.2g/個

各種の名称及び材質

No.	名称	材質
1	金属メッシュ	SUS 316 (100 メッシュ, 二重)
2	金属キャップ	真鍮(ニッケルメッキ)
3	外部金属メッシュ	SUS 316 (100 メッシュ, 二重)
4	外部フィルタハウジング	ナイロン6 (UL94 V-0)
5	シリカゲルフィルター	シリカゲル
6	ヒーターコイル	白金
7	ガス検知素子	酸化第二スズ (SnO <sub>2</sub> )
8	電極リード線	白金
9	プラスチックベース	PBT (GF30%)
10	電極端子	鉄ニッケル合金

お問い合わせ

2019年6月

NISSHA エフアイエス株式会社  
〒532-0027  
大阪府大阪市淀川区田川  
2丁目4-28

Tel : 06-7176-3911  
Fax: 06-7176-3912  
http://www.fisinc.co.jp

製品の改良等により、本カタログの記載内容は予告なく変更することがありますのでご了承下さい。